



# NC-S 170 STH HES

Finestre e porte scorrevoli

[www.metra.it](http://www.metra.it)



**METRA**  
*Italian Style Emotions*



# METRA. LO STILE CHE DA VALORE AL TUO HABITAT



## LA SCELTA DELL'ALLUMINIO

L'alluminio fa sempre più parte della vita di tutti noi: dalla lattina ai treni ad alta velocità. Piacevole esteticamente, malleabile, resistente e riciclabile al 100%. L'alluminio è il materiale ideale per la realizzazione dei serramenti.

## QUALITÀ E CERTIFICAZIONI

Un ciclo produttivo completo che inizia dalla materia prima, dall'alluminio, dalla sua estrusione sino alla verniciatura o al rivestimento. I serramenti METRA sono marchiati CE, prodotti in Europa e certificati dai maggiori enti nazionali ed internazionali.

## DESIGN E STILE

I serramenti METRA comprendono una vasta gamma di soluzioni in grado di dare valore ai living più contemporanei. Le proposte più attuali donano luci sempre più ampie agli habitat grazie a forme affusolate e profili sottili.

## I COMPLEMENTI DI DESIGN

I complementi di design METRA sono proposti in una linea coordinata e dallo stile unico, capace di soddisfare e armonizzare la domanda estetica dei migliori living. Gli accessori METRA garantiscono prestazioni elevate ai tuoi serramenti...un investimento a lungo termine grazie alla sua impareggiabile durabilità.

## LE FINITURE

Molte, resistenti e cromaticamente sorprendenti. Metallizzate, sabbiato, opache, lucide...fino al rivestimento in legno naturale con il cuore in alluminio.

## UN SERVIZIO PIÙ VICINO AI CLIENTI

METRA mette a disposizione un Numero Verde in grado di sostenere le tue idee, consigliarti la soluzione più idonea e orientarti verso i punti vendita a te vicini. Un servizio pre e post vendita in grado di accompagnarti in ogni fase: dalla scelta, alla posa, ai consigli sulla pulizia, fino alla rintracciabilità storica del tuo serramento.

## IL PUNTO VENDITA METRA

Il punto vendita METRA è il luogo in cui le persone entrano con un sogno e lo realizzano. Lasciati consigliare da un personale altamente qualificato capace di individuare la migliore soluzione sulla base delle tue esigenze.

## IL GREEN

METRA è un'azienda che produce a basso impatto ambientale e commercializza prodotti con altissimi contenuti Green.

NC-S 170 STH HES  
Finestre e porte scorrevoli

METRA. Design, Colore, Emozione.  
Lo stile italiano che il mondo ci invidia.

I sistemi integrati METRA sono stati creati per soddisfare con qualità qualsiasi esigenza architettonica ed estetica di chi vive oggi, donano comfort e sicurezza ai tuoi spazi.

Sono completi di tutto: ampia gamma colori, accessori, complementi di design, antieffrazione, automazione ed ergonomia.

L'isolamento termico, associato ad una posa certificata (Posa Clima), promette grande durata e risparmio energetico.

Quando le persone immaginano casa, immaginano i serramenti METRA.









L'innovativo alzante scorrevole METRA NC-S 170 STH HES elimina i confini tra interno ed esterno. Gli spazi interni risultano perfettamente integrati con la natura circostante creando un'esperienza completamente nuova, a tutto spazio. Le eccellenti performance di isolamento termico ed acustico donano il massimo comfort e consentono contemporaneamente un notevole risparmio energetico, che si traduce in forte risparmio economico per l'utilizzatore.

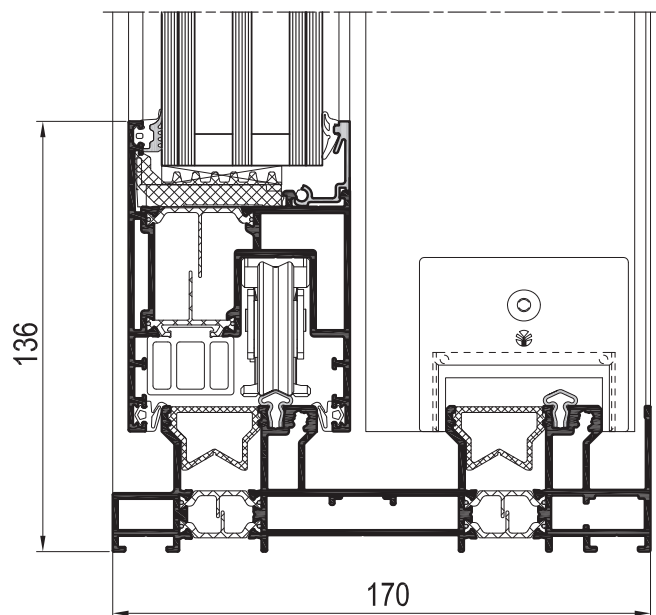
La possibilità di adottare binari anti-inciampo con soglie ribassate evita la presenza di fastidiosi scalini, creando un collegamento diretto tra l'ambiente interno e quello esterno.

L'alzante scorrevole METRA NC-S 170 STH HES offre un design unico ed esclusivo, grazie anche all'ampia disponibilità di finiture superficiali.

NC-S 170 STH HES è un progetto innovativo che rivoluziona il sistema alzante scorrevole, rendendolo la soluzione ideale all'interno di interventi architettonici di alto profilo.

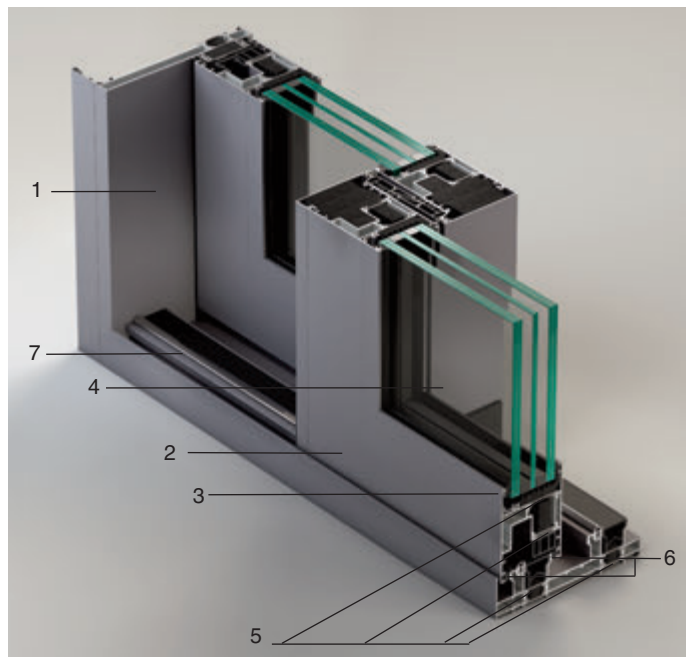
# NC-S 170 STH HES

## Configurazione





## Tecnologia



- 1 - Telaio fisso
- 2 - Telaio mobile
- 3 - Fermavetro disponibile in varie misure in base allo spessore del vetro
- 4 - Vetro isolante ad 1 intercapedine (doppio vetro) o 2 intercapedini (triplo vetro)
- 5 - Astine termiche in poliammide 6.6 rinforzata con fibra di vetro al 25%
- 6 - Guarnizione di tenuta
- 7 - Binari di scorrimento in materiale resistenti all'usura.

## Qualità METRA

Acquistare prodotti a marchio METRA assicura eccellenti performance e durata nel tempo. I profilati originali sono facilmente riconoscibili dal marchio M presente nella parte interna del serramento e riportato su ogni ciascun accessorio. I sistemi METRA sono stati certificati presso i più importanti laboratori prove europee, ottenendo risultati ai massimi livelli prestazionali.

METRA è inoltre tra le prime aziende italiane ad aver ottenuto il marchio di fabbrica sui propri prodotti per favorirne la riconoscibilità a tutela del consumatore. La qualità dei sistemi METRA è assicurata anche dai processi produttivi certificati a "marchio europeo" e dal sistema di qualità aziendale certificato dal RINA in base alle norme ISO 9001:2008.



## Vantaggi

- Utilizzo di materiali innovativi e green
- Massimo isolamento termico ed acustico
- Ideale per realizzare grandi vetrate
- Grande comfort nella scorrevolezza
- Facilità di installazione e di manutenzione
- Design di alto livello
- Ampia scelta di finiture.

## Caratteristiche tecniche

**Dimensioni della base:** 170 mm

**Tenuta aria-acqua-vento:** mediante guarnizione in EPDM

**Spessore dei vetri:** massimo 56 mm

**Peso max anta:** 300 - 400 kg (alzante scorrevole)

**Profili per telaio fisso:** taglio a 45° o 90°

**Profili per mobile:** taglio a 45°

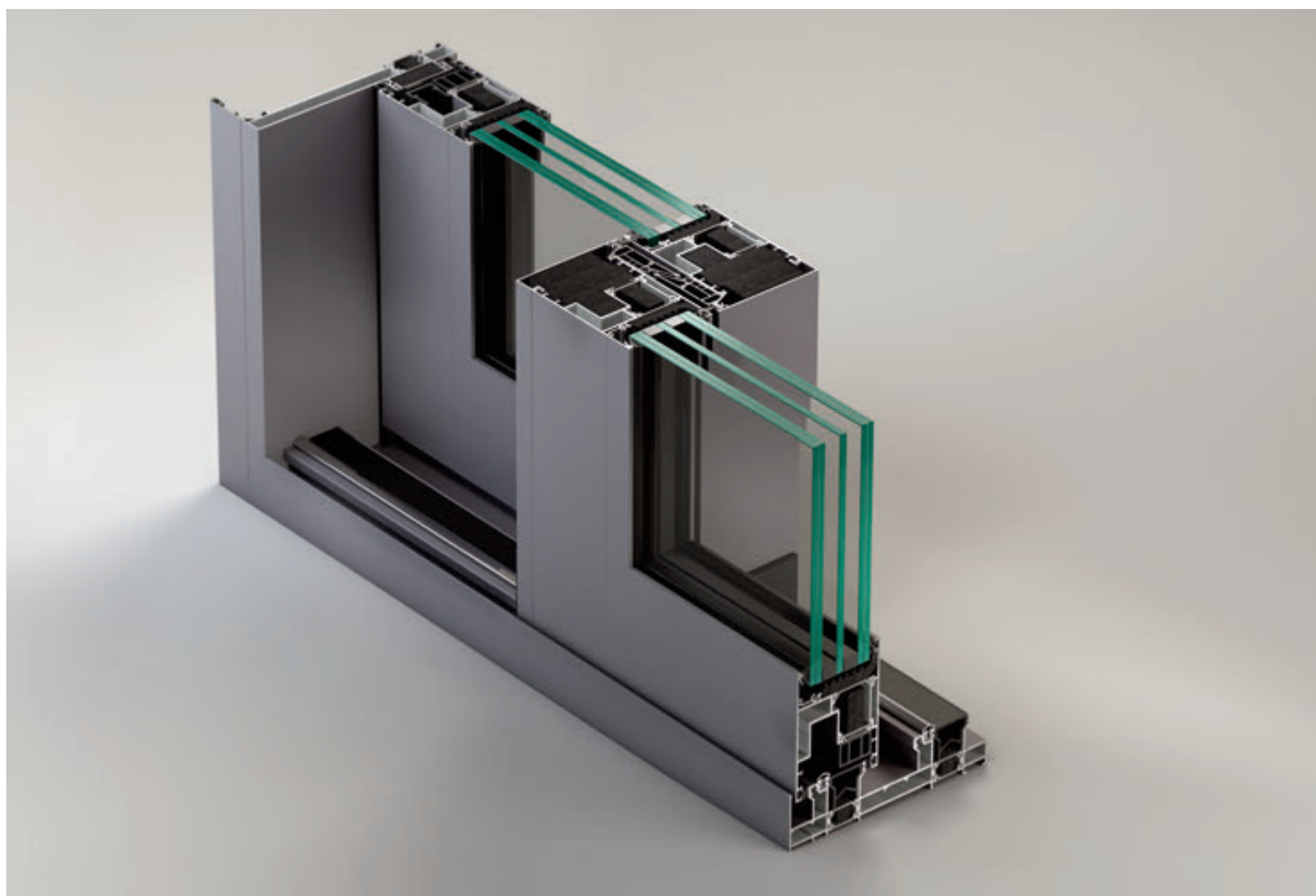
**Sistemi di chiusura:** multipunto. Maniglioni con o senza cilindro più chiave

**Binario inferiore:** impiego di guide di scorrimento in acciaio inox.

## Tipologie di apertura



## Linea estetica





# NC-S 170 STH HES - Prestazioni

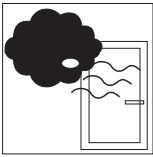


## Tenuta all'acqua statica EN 1027 - EN 12208

Il serramento METRA, con una pressione del vento pari ad una velocità di 111,54 Km/h (600Pa) non ha avuto infiltrazioni d'acqua.

|                                    |       |        |         |         |         |         |         |         |                |         |
|------------------------------------|-------|--------|---------|---------|---------|---------|---------|---------|----------------|---------|
| Pressione d'aria applicata<br>Km/h | (0Pa) | (50Pa) | (100Pa) | (150Pa) | (200Pa) | (250Pa) | (300Pa) | (450Pa) | <b>(600Pa)</b> | (900Pa) |
|                                    | 0     | 32,2   | 45,53   | 55,77   | 64,39   | 72      | 78,87   | 96,59   | <b>111,54</b>  | 136,6   |
| <b>Classe raggiunta</b>            | 1A    | 2A     | 3A      | 4A      | 5A      | 6A      | 7A      | 8A      | <b>9A</b>      | E900    |

Capacità di un infisso di impedire infiltrazioni quando è investito da un flusso d'acqua ed è presente una differenza pressione tra interno ed esterno.

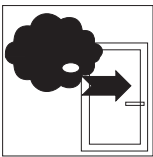


## Permeabilità all'aria EN 1026 - EN 12207

Il serramento METRA, con una pressione del vento pari ad una velocità di 111,54 Km/h (600Pa) ha superato positivamente la prova.

|                            |         |         |         |                |
|----------------------------|---------|---------|---------|----------------|
| <b>Classe raggiunta</b>    | 1       | 2       | 3       | <b>4</b>       |
| Pressione d'aria applicata | (150Pa) | (300Pa) | (600Pa) | <b>(600Pa)</b> |

Caratteristica di un infisso chiuso di lasciare filtrare aria quando è presente una differenza di pressione tra l'interno e l'esterno; minori saranno i volumi dispersi, maggiore sarà la qualità del serramento.



## Resistenza al vento EN 12211 - EN 12210

Il serramento METRA, con una pressione pari ad una velocità di 157,7 Km/h (1200Pa) non ha subito rotture o deformazioni permanenti.

|  |            |                   |                 |            |          |           |
|--|------------|-------------------|-----------------|------------|----------|-----------|
| Pressione d'aria applicata<br>Con freccia di flessione | (400Pa)    | (800Pa)           | <b>(1200Pa)</b> | (1600Pa)   | (2000Pa) | (>2000Pa) |
| <b>Classe raggiunta</b>                                | A ( 1/150) | <b>B ( 1/200)</b> |                 | C ( 1/300) |          |           |
|  | 1          | 2                 | <b>3</b>        | 4          | 5        | Exxx      |

Capacità di un infisso sottoposto a forti pressioni e/o depressioni, come quelle causate dal vento, di mantenere una deformazione ammissibile, di conservare le proprietà iniziali a salvaguardia della sicurezza degli utenti.

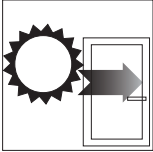


## Potere fonoisolante EN ISO 140-3, EN ISO 717-1

Il serramento METRA è in grado di abbattere un rumore proveniente dall'esterno per via aerea fino a 42dB.

**Fino a 42 dB**

Capacità di un serramento di attenuare i rumori esterni.



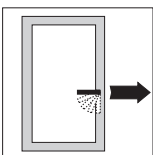
## Trasmittanza Termica

Il serramento METRA rispetta le normative in materia di risparmio energetico.



\* Porta 2 ante 3000 x 2500 mm, vetro: Ug=0.6 W/m²K, psi=0.031 W/m K

La trasmittanza termica U è il flusso di calore che passa attraverso il serramento per m² di superficie e per ogni grado di differenza di temperatura tra interno ed esterno. L'unità di misura della trasmittanza termica è il W/m²K.

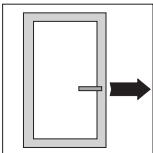


## Forze di azionamento EN 13115

Il serramento METRA consente grande facilità di apertura con uno sforzo minimo.

|                  |          |                          |                  |
|------------------|----------|--------------------------|------------------|
| Classe raggiunta | Classe 0 | <b>Classe 1</b><br>100 N | Classe 2<br>30 N |
|------------------|----------|--------------------------|------------------|

Idoneità di un infisso di permettere una facile apertura con uno sforzo minimo.

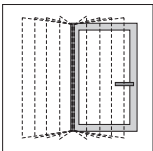


## Resistenza meccanica EN 12046 - EN 13115

Il serramento METRA resiste ai carichi applicati senza torsioni, deformazioni permanenti o rotture.

|                  |          |          |          |          |                 |
|------------------|----------|----------|----------|----------|-----------------|
| Classe raggiunta | Classe 0 | Classe 1 | Classe 2 | Classe 3 | <b>Classe 4</b> |
|------------------|----------|----------|----------|----------|-----------------|

Capacità di un infisso di resistere ai carichi applicati senza rotture, deformazioni permanenti o torsioni tali da pregiudicare il suo corretto funzionamento.

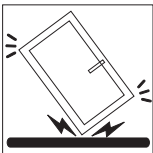


## Resistenza ai cicli di apertura e chiusura EN1191 - EN 12400

Il serramento METRA resiste efficacemente nel tempo ai cicli di apertura e chiusura (10.000 aperture per le finestre e 100.000 per le porte).

|                                |                  |      |              |       |            |        |        |        |         |
|--------------------------------|------------------|------|--------------|-------|------------|--------|--------|--------|---------|
| Classificazione<br>N° di cicli | Finestre e porte |      |              |       | Solo porte |        |        |        |         |
|                                | 0                | 1    | <b>2</b>     | 3     | 4          | 5      | 6      | 7      | 8       |
|                                | -                | 5000 | <b>10000</b> | 20000 | 50000      | 100000 | 200000 | 500000 | 1000000 |

Capacità di un infisso di resistere nel tempo a ripetuti cicli di apertura e chiusura.



## Resistenza all'urto (METODO DI PROVA CON CORPO DURO) EN 13049

Il serramento METRA resiste efficacemente agli urti.

|                   |        |        |        |        |               |
|-------------------|--------|--------|--------|--------|---------------|
| Classificazione   | 1      | 2      | 3      | 4      | <b>5</b>      |
| Altezza di caduta | 200 mm | 300 mm | 450 mm | 700 mm | <b>950 mm</b> |

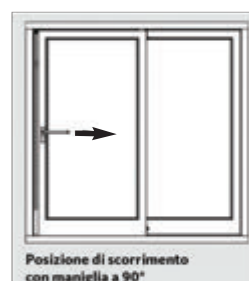
Capacità di un infisso di resistere in caso di urti involontari o accidentali.

## FERRAMENTA ALZANTE SCORREVOLE

Gli alzanti scorrevoli creano ambienti luminosi e regalano un'atmosfera abitativa particolarmente piacevole. La ferramenta si contraddistingue per comfort d'utilizzo, protezione, antieffrazione e aerazione variabile.

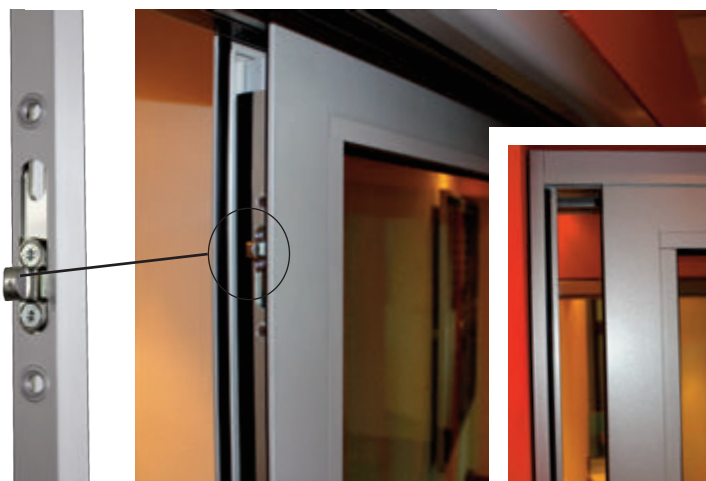
### Vantaggi:

- Serrature con alta capacità di carico e durata nel tempo
- Portata massima della ferramenta 300 o 400 kg
- Scorrimento affidato ad un gruppo carrelli per avere un facile utilizzo e una piacevole silenziosità
- Aerazione e sicurezza affidati ad un kit che permette uno scambio naturale di aria, per ottenere un clima interno sano e prevenire la formazione di muffa.



## NUOVA SERRATURA

Pulita, uniforme e più sicura... alcune delle caratteristiche della nuova serratura METRA. Nessun particolare che sporge, né sul telaio né sull'anta, permette di avere una soluzione esteticamente più lineare in completa sicurezza prevenendo contatti accidentali.



### Sistema antieffrazione:

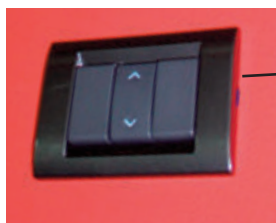
Possibilità di realizzare serramenti con portate da 300 a 400 kg, con sicurezza all'effrazione rispondente alle classi prestazionali RC2 (norma europea EN 1627).

## APPLICAZIONI

### Automazione

E' possibile realizzare serramenti alzanti scorrevoli combinati con una moderna tecnica di azionamento. In questo caso tutte le operazioni di sollevamento, spostamento, apertura e chiusura desiderate avvengono in modo motorizzato, ma senza cavi e collegamenti elettrici sull'anta. Questo sistema è messo in funzione da:

- interruttore a muro/interruttore a chiave
- azionamento a distanza
- funzione push and go
- maniglione.



## APPLICAZIONI

### Comfort close

E' l'accessorio che permette una chiusura graduale e silenziosa dell'anta. Rallenta la corsa nell'ultimo tratto di chiusura assicurando una chiusura controllata dell'anta evitando situazioni di pericolo. Il sistema è idoneo per frenare dolcemente ante sia leggere che pesanti (fino a 300 kg), prima del raggiungimento della posizione di chiusura.

Non modifica l'estetica della porta poiché la tecnologia di ammortizzamento nascosta in una custodia in alluminio viene montata sul lato del telaio e risulta quindi invisibile dall'esterno.

Questa soluzione permette di generare minori sollecitazioni sugli elementi della finestra, con conseguente prolungamento della loro durata.



### Soft lift

È l'ammortizzatore che supporta l'azione di chiusura del maniglione, accompagnandolo dolcemente. Rallenta la corsa del maniglione assicurandone un movimento controllato.

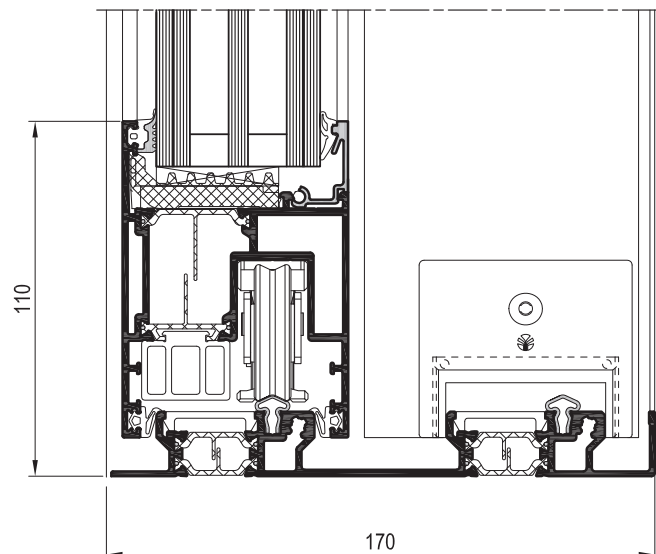




## APPLICAZIONI

### Soglia ribassata

E' possibile realizzare la soluzione con soglia ribassata per incontrare le esigenze di ogni tipologia di utilizzatore, come richiesto dal D.M.LL.PP. del 14/06/89 n. 236, mantenendo inalterate le prestazioni di isolamento termico e di tenuta all'acqua e all'aria.



## ACCESSORI E COMPLEMENTI DI DESIGN - Maniglia Essence

Sicurezza, stile, resistenza..un'unica linea che comprende tutte queste caratteristiche.

Tutte le tipologie di apertura con un design coordinato per valorizzare i living più contemporanei.

### Vantaggi:

- Secustik: ostacola l'apertura della finestra attraverso un'azione indesiderata dall'esterno garantendo la massima sicurezza al tuo habitat
- Coordinazione con le maniglie presenti nel resto della casa
- Possibilità di svariate soluzioni:
  - con maniglione solo interno e ad incasso esterno
  - con possibilità di cilindro interno ed esterno o solo interno.

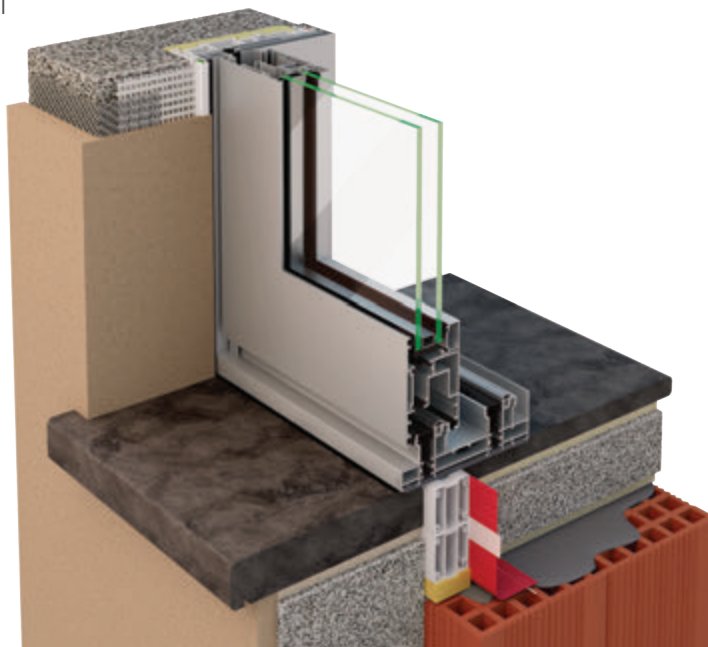


## SISTEMA DI POSA

Posa Clima METRA è un innovativo sistema per la posa dei serramenti che assicura all'edificio comfort termo-acustico totale e un grande risparmio energetico. (Il sistema di posa è applicabile a tutti i prodotti METRA).

### Vantaggi:

- Miglioramento dell'isolamento termo-acustico del serramento
- Riciclabile e già esente da stabilizzanti al piombo e altri metalli pesanti
- Ottima resistenza agli agenti atmosferici e resistenza all'invecchiamento, anche con esposizione al sole, alla salsedine ed ai più comuni agenti chimici
- Ignifugo ed autoestinguente
- Facilmente verniciabile.



## FINITURE E RIVESTIMENTI



### Colori sempre vivi e inalterabili nel tempo

Scegliere la finitura superficiale o il rivestimento è sicuramente la parte più gratificante e creativa nell'acquisto di un serramento METRA.

Le finiture superficiali sono costituite da pigmenti naturali a zero impatto ambientale, dall'estetica e dalla durata straordinarie, come vernici ossidate opache, lucide, extralucide, oppure verniciature con effetto sabbato, fantastiche alla vista e al tatto.

All'interno della gamma METRA sono disponibili polveri di poliestere in classe 2 per garantire un prodotto di elevata qualità che mantenga una maggiore durata nel tempo e prevenga il degrado del colore.



## FINITURE E RIVESTIMENTI

Effetti ossidati naturali, opachi, lucidi... fino all'Extra Lucido, un effetto veramente cool e attuale. La linea Evolution è stata ispirata dagli architetti per dare valore ai nuovi stili di vita. Evolution è molto richiesta per tutti i tipi di living, per la forte esteticità e per la grande resistenza ad ogni clima.

**Evolution**



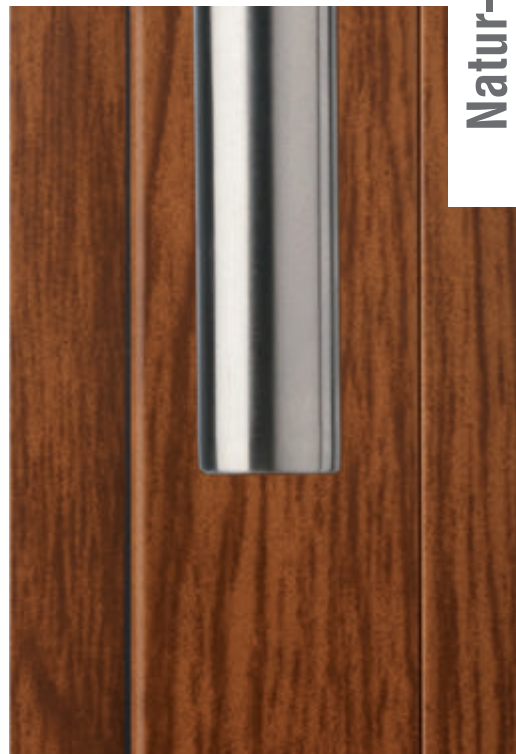
Le finiture Sablé hanno un effetto polisensoriale per chi le vive... fantastiche da guardare e ruvide o satinare al tatto. L'effetto sabbiato è molto versatile, attuale, facilmente abbinabile a ristrutturazioni e a living dal gusto innovativo.

**Sablé**



La linea Natur-Plus coniuga la resistenza e l'affidabilità dei serramenti in alluminio ai colori del legno. Con la deposizione di due strati di polveri si riproducono le caratteristiche venature e sfumature delle varie essenze del legno.

**Natur-Plus**





La linea Raffaello è stata sviluppata in collaborazione con importanti studi di architettura e offre due differenti finiture: liscia e martellinata. Entrambe, grazie ad una particolare tecnica di "puntinismo" ottenuto per miscelazione controllata di più tinte, donano alla vista e al tatto un effetto esclusivo.

## Raffaello



Decor combina la forza dell'alluminio alla componente estetica del legno. La linea riproduce fedelmente le venature delle essenze di legno tradizionali, grazie al processo di sublimazione realizzato sul substrato verniciato.

## Decor



La linea AL rappresenta con la sua gamma i colori più classici. Alle tradizionali finiture lucide si affiancano i colori opachi, con effetto coprente ed eccellente resistenza antigraffio.

## AL



Facciate continue

Finestre e porte a battente

Finestre e porte in Alluminio-Legno

Finestre e porte scorrevoli

Porte interne

Sistemi per Balconi

Verande

Sistemi oscuranti

Applicazioni fotovoltaiche

Accessori e complementi di design

Finiture e rivestimenti



**METRA**

METRA S.p.A. Via Stacca, 1 - 25050 Rodengo Saiano (BS) Italia  
Tel. +39 030 6819.1 - Fax +39 030 6819990  
servizioclienti@metra.it - www.metra.it

METRA utilizza per la sua documentazione carta ecologica e prodotti per la stampa a basso impatto ambientale.



Documentazione METRA  
Brochure  
NC-S 170 STH HES

Data di edizione: 05/2016