



**NC-S 120 STH SLIM**  
Porte e finestre scorrevoli

[www.metra.it](http://www.metra.it)



**METRA**  
*Italian Style Emotions*



# SOLO METRA TI PROPONE UN PRODOTTO COMPLETO DI TUTTO

## LA SCELTA DELL'ALLUMINIO

L'alluminio fa sempre più parte della vita di tutti noi: dalla lattina ai treni ad alta velocità. Piacevole esteticamente, malleabile, resistente e riciclabile al 100%. L'alluminio è il materiale ideale per la realizzazione dei serramenti.

## QUALITÀ E CERTIFICAZIONI

Un ciclo produttivo completo che inizia dalla materia prima, dall'alluminio, dalla sua estrusione sino alla verniciatura o al rivestimento. I serramenti METRA sono marchiati CE, prodotti in Europa e certificati dai maggiori enti nazionali ed internazionali.

## DESIGN E STILE

I serramenti METRA comprendono una vasta gamma di soluzioni in grado di dare valore ai living più contemporanei. Le proposte più attuali donano luci sempre più ampie agli habitat grazie a forme affusolate e profili sottili.

## I COMPLEMENTI DI DESIGN

I complementi di design METRA sono proposti in una linea coordinata e dallo stile unico, capace di soddisfare e armonizzare la domanda estetica dei migliori living. Gli accessori METRA garantiscono prestazioni elevate ai tuoi serramenti...un investimento a lungo termine grazie alla sua impareggiabile durabilità.

## LE FINITURE

Molte, resistenti e cromaticamente sorprendenti. Metallizzate, sabbiate, opache, lucide...fino al rivestimento in legno naturale con il cuore in alluminio.

## UN SERVIZIO PIÙ VICINO AI CLIENTI

METRA mette a disposizione un Numero Verde in grado di sostenere le tue idee, consigliarti la soluzione più idonea e orientarti verso i punti vendita a te vicini. Un servizio pre e post vendita in grado di accompagnarti in ogni fase: dalla scelta, alla posa, ai consigli sulla pulizia, fino alla rintracciabilità storica del tuo serramento.

## IL PUNTO VENDITA METRA

Il punto vendita METRA è il luogo in cui le persone entrano con un sogno e lo realizzano. Lasciati consigliare da un personale altamente qualificato capace di individuare la migliore soluzione sulla base delle tue esigenze.

## IL GREEN

METRA è un'azienda che produce a basso impatto ambientale e commercializza prodotti con altissimi contenuti Green.







# Finestre e porte scorrevoli **NC-S 120 STH SLIM**

Scegliere e proporre il sistema NC-S 120 STH SLIM METRA significa orientarsi verso uno stile di vita sempre più contemporaneo e confortevole.  
NC-S 120 STH SLIM contiene tutta la tecnologia e il design necessari per dare valore a proposte di interior ed exterior: grandi luci, design dal gusto superiore e ultra sottile, performance di estetica, sicurezza, tenuta, durata e comfort.



## Vantaggi

- Design super sottile e di alto livello
- Grande comfort nella scorrevolezza
- Massimo isolamento termico e acustico
- Ottimizzazione degli spazi
- Facilità di manutenzione
- Inalterabilità e durata nel tempo
- Assenza di barriere architettoniche
- Predisposizione antifurto
- Predisposizione all'automazione e alla domotica

## Applicazioni

- Finestre e porte-finestre a 2 e 3 binari
- Porte-finestre scorrevoli per grandi dimensioni
- Possibilità di apertura ad angolo senza montante fisso

## Tipologie di apertura



1 anta  
+ fisso



2 ante



3 ante  
su 3 binari



2 ante  
+ 2 fissi



4 ante  
su 2 binari

## Caratteristiche tecniche

**Dimensione della base:** 120 - 140 mm

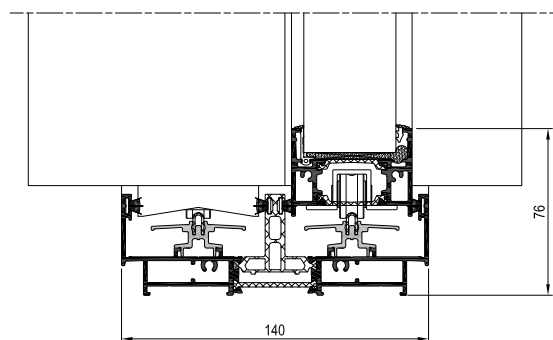
**Tipo di tenuta aria-acqua-vento:**

mediante guarnizione a spazzola

**Spessore dei vetri:** 26 - 42 mm

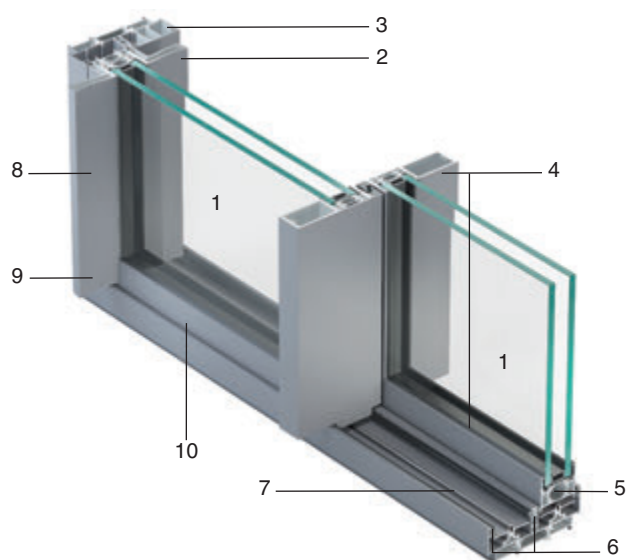
**Peso max anta:** 400 kg

## Sezione





## Tecnologia



- 1 - Anta vetrata: doppio vetro e guarnizione EPDM (possibilità d'utilizzo di vetri antisfondamento di elevato spessore)
- 2 - Finiture resistenti agli agenti atmosferici
- 3 - Telaio fisso. Possibilità di inserimento a scomparsa in muratura
- 4 - Nodo centrale e profilati in vista di dimensioni ridotte (30 mm)
- 5 - Barrette in poliammide per isolamento termico
- 6 - Spazzole idrorepellenti con triplo strato di tenuta
- 7 - Binari di scorrimento in acciaio inox
- 8 - Chiusure multipunto
- 9 - Profilati verticali di rinforzo con maniglione di traino incorporato
- 10 - Carrelli scorrevoli multiruota ad elevata prestazione (peso max anta 400 kg).

## Qualità METRA

Utilizzare prodotti ed accessori a marchio METRA ti dà la sicurezza di usare materiali che mantengono ottime prestazioni e durata nel tempo.

I sistemi METRA sono stati certificati presso i più importanti laboratori prove europee, ottenendo risultati ai massimi livelli prestazionali.

Per essere sicuro, scegli profilati originali, facilmente riconoscibili dal marchio M presente nella parte interna del serramento e su ogni accessorio.

Ricordati che l'accessorio è parte integrante del sistema e solo con gli accessori originali METRA puoi ottenere elevate prestazioni.

METRA è inoltre tra le prime aziende italiane ad aver ottenuto il marchio di fabbrica sui propri prodotti per favorirne la riconoscibilità a tutela del consumatore.

La qualità dei sistemi METRA è assicurata inoltre, anche dai processi produttivi certificati a "marchio europeo" e dal sistema di qualità aziendale certificato dal RINA in base alle norme ISO 9001:2008.



# NC-S 120 STH SLIM

## Prestazioni



### Tenuta all'acqua EN 1027, EN 12208

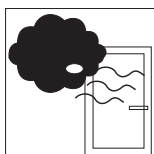
Il serramento METRA, con una pressione del vento pari ad una velocità di 96,59 Km/h (450Pa) non ha avuto infiltrazioni d'acqua.

Pressione d'aria applicata  
Km/h

**Classe raggiunta**

(0Pa)	(50Pa)	(100Pa)	(150Pa)	(200Pa)	(250Pa)	(300Pa)	(450Pa)	(600Pa)	(900Pa)
0	32,2	45,53	55,77	64,39	72	78,87	<b>96,59</b>	111,54	136,6
1A	2A	3A	4A	5A	6A	7A	<b>8A</b>	9A	E900

Capacità di un infisso di impedire infiltrazioni quando è investito da un flusso d'acqua ed è presente una differenza pressione tra interno ed esterno.



### Permeabilità all'aria EN 1026, EN 12207

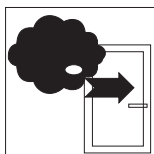
Il serramento METRA, con una pressione del vento pari ad una velocità di 111,54 Km/h (600Pa) ha superato positivamente la prova.

Pressione d'aria applicata  
Km/h

**Classe raggiunta**

(150Pa)	(300Pa)	(600Pa)	(600Pa)
55,77	78,87	111,54	<b>111,54</b>
1	2	3	<b>4</b>

Caratteristica di un infisso chiuso di lasciare filtrare aria quando è presente una differenza di pressione tra l'interno e l'esterno; minori saranno i volumi dispersi, maggiore sarà la qualità del serramento.



### Resistenza al vento EN 12211, EN 12210

Il serramento METRA, con una pressione pari ad una velocità di 157,74 Km/h (1200Pa) non ha subito rotture o deformazioni permanenti.

Pressione d'aria applicata  
Con freccia di flessione

**Classe raggiunta**

(400Pa)	(800Pa)	(1200Pa)	(1600Pa)	(2000Pa)	(>2000Pa)
A ( 1/150)		B ( 1/200)		C ( 1/300)	
1	2	<b>3</b>	4	5	Exxx

Capacità di un infisso sottoposto a forti pressioni e/o depressioni, come quelle causate dal vento, di mantenere una deformazione ammissibile, di conservare le proprietà iniziali a salvaguardia della sicurezza degli utenti.

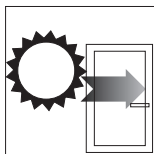


### Potere fonoisolante EN ISO 140-3, EN ISO 717-1

Il serramento METRA è in grado di abbattere un rumore proveniente dall'esterno per via aerea fino a 41dB.

**Fino a 41 dB**

Capacità di un serramento di attenuare i rumori esterni.



### Trasmittanza Termica

Il serramento METRA rispetta le normative in materia di risparmio energetico.

Uf W/m<sup>2</sup> K

Uw W/m<sup>2</sup> K\*



\* Porta 2 ante 2500 x 2500 mm; vetro-Ug=0.8 W/m<sup>2</sup>K, psi=0.05 W/m K

La trasmittanza termica U è il flusso di calore che passa attraverso il serramento per m<sup>2</sup> di superficie e per ogni grado di differenza di temperatura tra interno ed esterno. L'unità di misura della trasmittanza termica è il W/m<sup>2</sup>K.



Facciate continue

Finestre e porte a battente

Finestre e porte in Alluminio-Legno

Finestre e porte scorrevoli

Porte interne

Sistemi per Balconi

Verande

Sistemi oscuranti

Applicazioni fotovoltaiche

Accessori e complementi di design

Finiture e rivestimenti



**METRA**

METRA S.p.A. Via Stacca, 1 - 25050 Rodengo Saiano (BS) Italia  
Tel. +39 030 6819.1 - Fax +39 030 6819990  
servizioclienti@metra.it - www.metra.it

METRA utilizza per la sua documentazione carta ecologica  
e prodotti per la stampa a basso impatto ambientale.



\* D B 0 4 0 0 7 3 0 3 0 5 1 4 I 0 0 0 0 1 \*

Documentazione METRA  
Brochure  
NC-S 120 STH SLIM - Italiano

Data di edizione: 05/2014 - Data di stampa: 05/2016