



**AELLE-S 190 STH**  
Finestre e porte in Alluminio-Legno

[www.metra.it](http://www.metra.it)



# SOLO METRA TI PROPONE UN PRODOTTO COMPLETO DI TUTTO

## LA SCELTA DELL'ALLUMINIO

L'alluminio fa sempre più parte della vita di tutti noi: dalla lattina ai treni ad alta velocità. Piacevole esteticamente, malleabile, resistente e riciclabile al 100%. L'alluminio è il materiale ideale per la realizzazione dei serramenti.

## QUALITÀ E CERTIFICAZIONI

Un ciclo produttivo completo che inizia dalla materia prima, dall'alluminio, dalla sua estrusione sino alla verniciatura o al rivestimento. I serramenti METRA sono marchiati CE, prodotti in Europa e certificati dai maggiori enti nazionali ed internazionali.

## DESIGN E STILE

I serramenti METRA comprendono una vasta gamma di soluzioni in grado di dare valore ai living più contemporanei. Le proposte più attuali donano luci sempre più ampie agli habitat grazie a forme affusolate e profili sottili.

## I COMPLEMENTI DI DESIGN

I complementi di design METRA sono proposti in una linea coordinata e dallo stile unico, capace di soddisfare e armonizzare la domanda estetica dei migliori living. Gli accessori METRA garantiscono prestazioni elevate ai tuoi serramenti...un investimento a lungo termine grazie alla sua impareggiabile durabilità.

## LE FINITURE

Molte, resistenti e cromaticamente sorprendenti. Metallizzate, sabbiate, opache, lucide...fino al rivestimento in legno naturale con il cuore in alluminio.

## UN SERVIZIO PIÙ VICINO AI CLIENTI

METRA mette a disposizione un Numero Verde in grado di sostenere le tue idee, consigliarti la soluzione più idonea e orientarti verso i punti vendita a te vicini. Un servizio pre e post vendita in grado di accompagnarti in ogni fase: dalla scelta, alla posa, ai consigli sulla pulizia, fino alla rintracciabilità storica del tuo serramento.

## IL PUNTO VENDITA METRA

Il punto vendita METRA è il luogo in cui le persone entrano con un sogno e lo realizzano. Lasciati consigliare da un personale altamente qualificato capace di individuare la migliore soluzione sulla base delle tue esigenze.

## IL GREEN

METRA è un'azienda che produce a basso impatto ambientale e commercializza prodotti con altissimi contenuti Green.



# Finestre e porte in Alluminio-Legno **AELLE-S 190 STH**

Se non vuoi rinunciare ad un materiale resistente come l'alluminio e allo stesso tempo desideri all'interno la naturalezza del legno, METRA ti offre la soluzione ideale: il sistema Alluminio-Legno AELLE-S 190 STH.

Il sistema AELLE-S 190 STH permette di realizzare infissi scorrevoli di grandi dimensioni, mediante l'utilizzo di telai composti: la parte esterna costituita da profilati di alluminio consente di ridurre gli interventi di manutenzione e conservare al meglio le prestazioni nel tempo, la parte interna composta da massello di legno naturale dona una nota di calore all'ambiente.



## Vantaggi

- Ampia scelta di finiture
- Design di alto livello
- Massimo isolamento termico-acustico
- Resistenza e stabilità strutturale
- Facilità di manutenzione
- Inalterabilità e durata nel tempo
- Assenza di barriere architettoniche
- Grande comfort nella scorrevolezza

## Applicazioni

- Finestre e porte-finestre a 2 - 3 o 4 ante su due binari
- Porte alzanti scorrevoli per grandi dimensioni

## Tipologie di apertura



1 anta  
+ fisso



2 ante



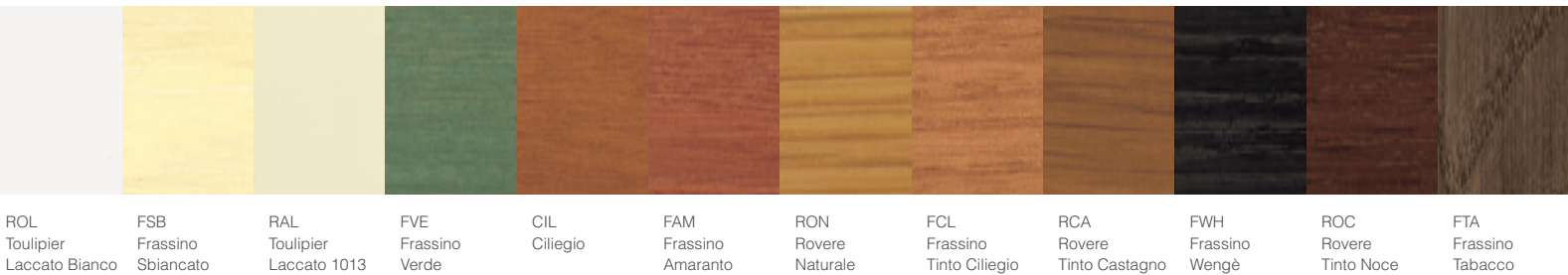
2 ante  
+ 2 fissi



4 ante  
su 2 binari



2 ante  
+ fisso



## Caratteristiche tecniche

Spessori vetro: da 26 a 48 mm

Serie Composta Alluminio-Legno:

Telai fissi con profilati base da 190 mm

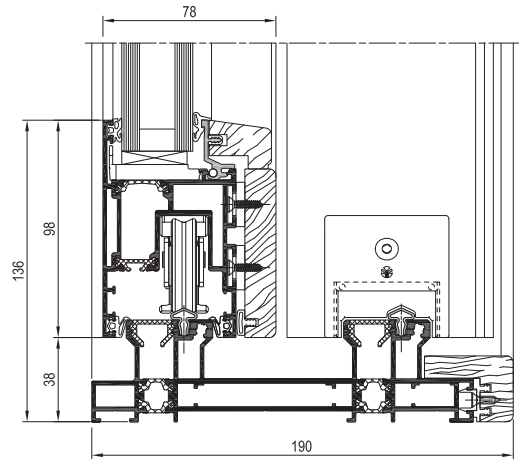
Telai mobili con profilato base da 78 mm

Tenuta aria-acqua-vento: guarnizioni in EPDM

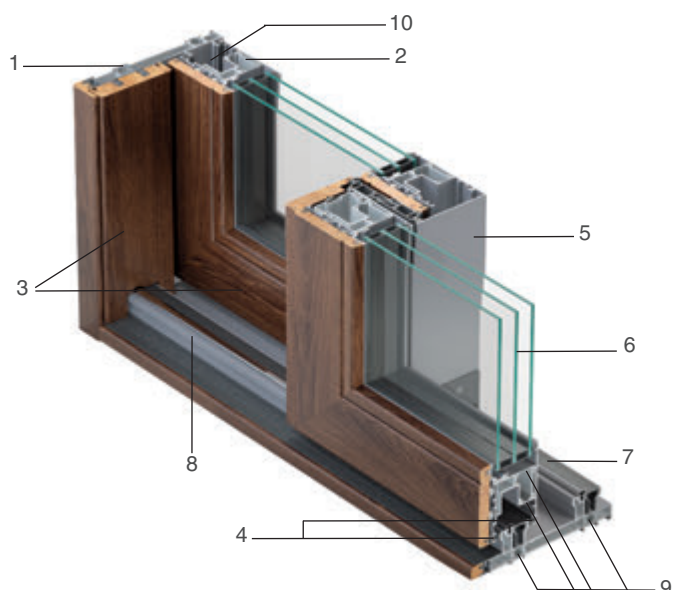
Sistema di movimentazione: alzante scorrevole

Portata: 300/400 kg per anta

## Sezione



## Tecnologia



- 1 - Telaio fisso
- 2 - Telaio mobile
- 3 - Massello di legno
- 4 - Guarnizioni di tenuta
- 5 - Finiture resistenti agli agenti atmosferici
- 6 - Triplo vetro
- 7 - Accessorio copricave
- 8 - Binari di scorrimento in acciaio inox
- 9 - Barrette in poliammide per isolamento termico
- 10 - Chiusure di sicurezza

## Qualità METRA

Utilizzare prodotti ed accessori a marchio METRA ti dà la sicurezza di usare materiali che mantengono ottime prestazioni e durata nel tempo.

I sistemi METRA sono stati certificati presso i più importanti laboratori prove europei, ottenendo risultati ai massimi livelli prestazionali.

Per essere sicuro, scegli profilati originali, facilmente riconoscibili dal marchio M presente nella parte interna del serramento e su ogni accessorio.

Ricordati che l'accessorio è parte integrante del sistema e solo con gli accessori originali METRA puoi ottenere elevate prestazioni.

METRA è inoltre tra le prime aziende italiane ad aver ottenuto il marchio di fabbrica sui propri prodotti per favorirne la riconoscibilità a tutela del consumatore.

La qualità dei sistemi METRA è assicurata inoltre, anche dai processi produttivi certificati a "marchio europeo" e dal sistema di qualità aziendale certificato dal RINA in base alle norme ISO 9001:2008.



# AELLE-S 190 STH

## Prestazioni

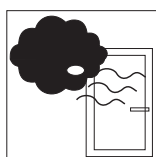


### Tenuta all'acqua EN 1027 - EN 12208

Il serramento METRA, con una pressione del vento pari ad una velocità di 136,6 Km/h (900Pa) non ha avuto infiltrazioni d'acqua.

Pressione d'aria applicata Km/h	(0Pa)	(50Pa)	(100Pa)	(150Pa)	(200Pa)	(250Pa)	(300Pa)	(450Pa)	(600Pa)	(900Pa)
	0	32,2	45,53	55,77	64,39	72	78,87	96,59	111,54	<b>136,6</b>
<b>Classe raggiunta</b>	1A	2A	3A	4A	5A	6A	7A	8A	9A	<b>E900</b>

Capacità di un infisso di impedire infiltrazioni quando è investito da un flusso d'acqua ed è presente una differenza pressione tra interno ed esterno.

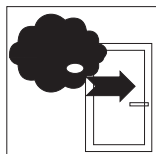


### Permeabilità all'aria EN 1026 - EN 12207

Il serramento METRA, con una pressione del vento pari ad una velocità di 111,54 Km/h (600Pa) ha superato positivamente la prova.

Pressione d'aria applicata Km/h	(150Pa)	(300Pa)	(600Pa)	(600Pa)
	55,77	78,87	111,54	<b>111,54</b>
<b>Classe raggiunta</b>	1	2	3	<b>4</b>

Caratteristica di un infisso chiuso di lasciare filtrare aria quando è presente una differenza di pressione tra l'interno e l'esterno; minori saranno i volumi dispersi, maggiore sarà la qualità del serramento.



### Resistenza al vento EN 12211 - EN 12210

Il serramento METRA, con una pressione pari ad una velocità di 182,14 Km/h (1600Pa) non ha subito rotture o deformazioni permanenti.

Pressione d'aria applicata Con freccia di flessione	(400Pa)	(800Pa)	(1200Pa)	(1600Pa)	(2000Pa)	(>2000Pa)
	<b>A ( 1/150)</b>		<b>B ( 1/200)</b>		<b>C ( 1/300)</b>	
<b>Classe raggiunta</b>	1	2	3	<b>4</b>	5	Exxx

Capacità di un infisso sottoposto a forti pressioni e/o depressioni, come quelle causate dal vento, di mantenere una deformazione ammissibile, di conservare le proprietà iniziali a salvaguardia della sicurezza degli utenti.

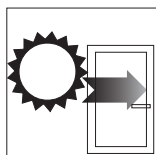


### Potere fonoisolante EN ISO 140-3, EN ISO 717-1

Il serramento METRA porta il rumore del traffico al livello di una normale conversazione.

**Fino a 42 dB**

Abbattimento che il suono subisce passando attraverso il serramento.



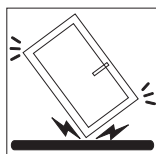
### Trasmittanza Termica

Il serramento METRA rispetta le normative in materia di risparmio energetico.



\* Porta 2 ante 2500 x 2500 mm; vetro: Ug=0.6 W/m<sup>2</sup>K, psi=0.05 W/m K

La trasmittanza termica U è il flusso di calore che passa attraverso il serramento per m<sup>2</sup> di superficie e per ogni grado di differenza di temperatura tra interno ed esterno. L'unità di misura della trasmittanza termica è il W/m<sup>2</sup> K.



### Resistenza all'urto (METODO DI PROVA CON CORPO DURO) EN 13049

Il serramento METRA resiste efficacemente agli urti.

Altezza di caduta	200 mm	300 mm	450 mm	700 mm	950 mm
<b>Classe raggiunta</b>	1	2	3	<b>4</b>	5

Capacità di un infisso di resistere in caso di urti involontari o accidentali.

Facciate continue

Finestre e porte a battente

Finestre e porte in Alluminio-Legno

Finestre e porte scorrevoli

Porte interne

Sistemi per Balconi

Verande

Sistemi oscuranti

Applicazioni fotovoltaiche

Accessori e complementi di design

Finiture e rivestimenti



**METRA**

METRA S.p.A. Via Stacca, 1 - 25050 Rodengo Saiano (BS) Italia

Tel. +39 030 6819.1 - Fax +39 030 6819990

servizioclienti@metra.it - www.metra.it

METRA utilizza per la sua documentazione carta ecologica e prodotti per la stampa a basso impatto ambientale.



Documentazione METRA  
Brochure  
AELLE-S 190 STH - Italiano

Data di edizione: 03/2016 - Data di stampa: 03/2016