



NC 75 STH-i

NC 75 STH

Finestre e porte a battente

www.metra.it



METRA
Italian Style Emotions



SOLO METRA TI PROPONE UN PRODOTTO COMPLETO DI TUTTO

LA SCELTA DELL'ALLUMINIO

L'alluminio fa sempre più parte della vita di tutti noi: dalla lattina ai treni ad alta velocità. Piacevole esteticamente, malleabile, resistente e riciclabile al 100%. L'alluminio è il materiale ideale per la realizzazione dei serramenti.

QUALITÀ E CERTIFICAZIONI

Un ciclo produttivo completo che inizia dalla materia prima, dall'alluminio, dalla sua estrusione sino alla verniciatura o al rivestimento. I serramenti METRA sono marchiati CE, prodotti in Europa e certificati dai maggiori enti nazionali ed internazionali.

DESIGN E STILE

I serramenti METRA comprendono una vasta gamma di soluzioni in grado di dare valore ai living più contemporanei. Le proposte più attuali donano luci sempre più ampie agli habitat grazie a forme affusolate e profili sottili.

I COMPLEMENTI DI DESIGN

I complementi di design METRA sono proposti in una linea coordinata e dallo stile unico, capace di soddisfare e armonizzare la domanda estetica dei migliori living. Gli accessori METRA garantiscono prestazioni elevate ai tuoi serramenti...un investimento a lungo termine grazie alla sua impareggiabile durabilità.

LE FINITURE

Molte, resistenti e cromaticamente sorprendenti. Metallizzate, sabbiate, opache, lucide...fino al rivestimento in legno naturale con il cuore in alluminio.

UN SERVIZIO PIÙ VICINO AI CLIENTI

METRA mette a disposizione un Numero Verde in grado di sostenere le tue idee, consigliarti la soluzione più idonea e orientarti verso i punti vendita a te vicini. Un servizio pre e post vendita in grado di accompagnarti in ogni fase: dalla scelta, alla posa, ai consigli sulla pulizia, fino alla rintracciabilità storica del tuo serramento.

IL PUNTO VENDITA METRA

Il punto vendita METRA è il luogo in cui le persone entrano con un sogno e lo realizzano.

Lasciati consigliare da un personale altamente qualificato capace di individuare la migliore soluzione sulla base delle tue esigenze.

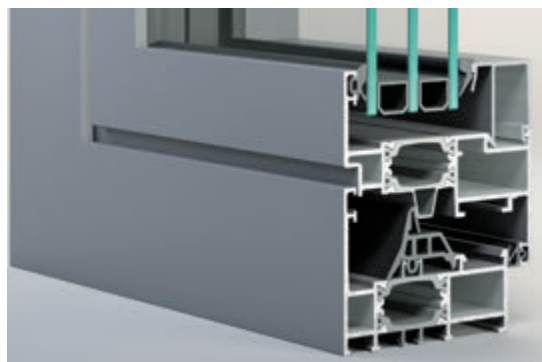
IL GREEN

METRA è un'azienda che produce a basso impatto ambientale e commercializza prodotti con altissimi contenuti Green.



Linee estetiche

Piana

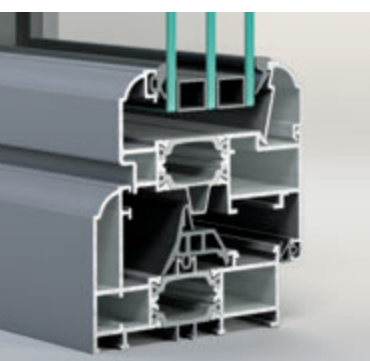


Finestre e porte a battente

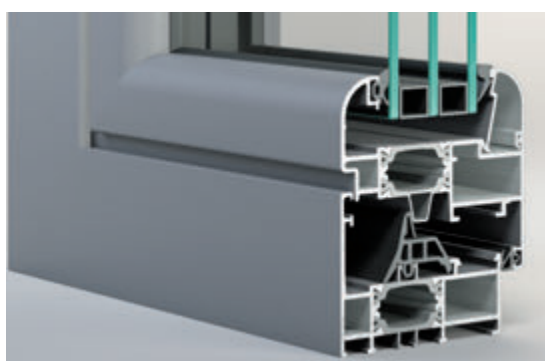
NC 75 STH NC 75 STH-i

Eccellenti doti di isolamento termico e risparmio energetico al top della gamma. NC 75 STH è il sistema ideale per spazi abitativi a basso consumo e dal gusto estetico contemporaneo. Grandi dimensioni e profili sottili consentono la realizzazione di living molto luminosi e confortevoli. Ottime le doti di tenuta, resistenza, durata e di isolamento acustico. Con l'inserimento di un inserto speciale nel taglio termico nasce la serie NC 75 STH-i (insulation) che risulta ancor più performante per doti di isolamento termico ed acustico.

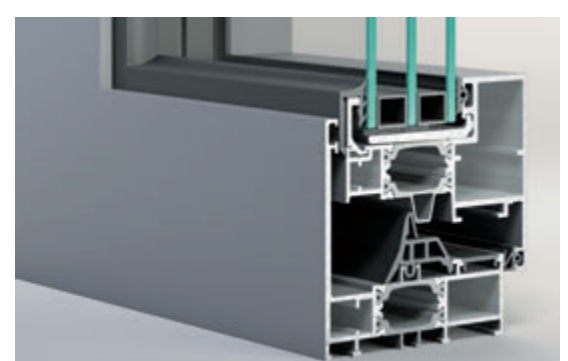
Sagomata



Raggiata



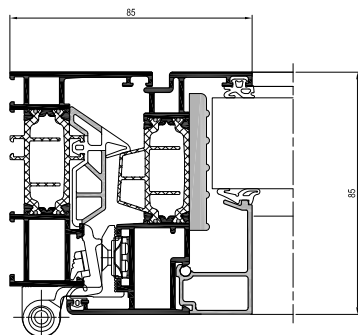
Scomparsa



Vantaggi

- Ampia gamma estetica
- Facilità di manutenzione
- Design ad alto livello
- Possibilità di realizzare svariate tipologie
- Ingombro ridotto
- Ottimo isolamento termico - possibilità di aumentare l'isolamento con il profilato NC 75 STH-i
- Ottimo comfort acustico

Sezione NC 75 STH



Caratteristiche tecniche

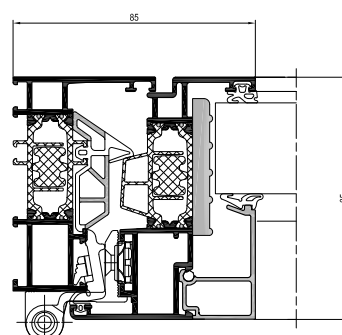
Dimensioni della base: da 75 a 95 mm

Tenuta aria-acqua-vento: giunto aperto (finestre e porte-finestre)

Spessore dei vetri: da 14 a 68 mm

Linee estetiche: Piana, Sagomata, Raggiata, Scomparsa, Classica

Sezione NC 75 STH-i



Tipologie di apertura



2 ante



1 anta



Anta-ribalta



Vasistas



Vasistas-scorrevole parallelo

Finiture e rivestimenti

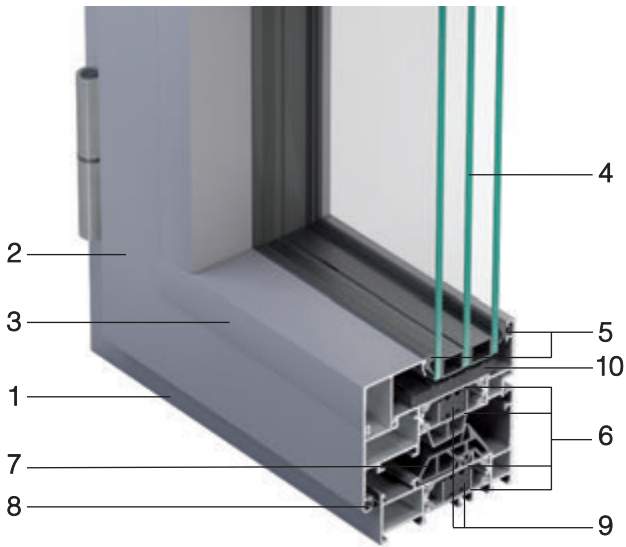
Le finiture superficiali sono composte da pigmenti naturali, a zero impatto ambientale e dall'estetica e durata straordinarie, come vernici ossidate opache, lucide, extralucide, effetto legno oppure verniciature con effetto sabbia fantastiche alla vista e al tatto.

Complementi di design

Maniglie e cerniere. I complementi e gli accessori di design sono applicabili a tutti i sistemi architettonici METRA.

Forme contemporanee dallo stile unico ed esclusivo, progettate per dare valore fin nei dettagli ad ogni tipologia di living e per convivere in grande armonia estetica e funzionale con i serramenti.





- 1 - Telaio fisso
- 2 - Telaio mobile
- 3 - Fermavetro disponibile in varie misure in base allo spessore del vetro
- 4 - Vetro isolante ad 1 intercapedine (doppio vetro) o 2 intercapedini (triplo vetro)
- 5 - Guarnizioni cingivetro in EPDM
- 6 - Astine termiche in poliammide 6.6 rinforzata con fibra di vetro al 25%.
- 7 - Guarnizione centrale di tenuta "Giunto aperto"
- 8 - Guarnizione di battuta interna in EPDM
- 9 - Innesti isolanti atti a ridurre la dispersione per convezione
- 10- Guarnizione sottovetro isolante

Qualità METRA

Utilizzare prodotti ed accessori a marchio METRA ti dà la sicurezza di usare materiali che mantengono ottime prestazioni e durata nel tempo.

I sistemi METRA sono stati certificati presso i più importanti laboratori prove europee, ottenendo risultati ai massimi livelli prestazionali.

Per essere sicuro, scegli profilati originali, facilmente riconoscibili dal marchio M presente nella parte interna del serramento e su ogni accessorio.

Ricordati che l'accessorio è parte integrante del sistema e solo con gli accessori originali METRA puoi ottenere elevate prestazioni.

METRA è inoltre tra le prime aziende italiane ad aver ottenuto il marchio di fabbrica sui propri prodotti per favorirne la riconoscibilità a tutela del consumatore.

La qualità dei sistemi METRA è assicurata inoltre, anche dai processi produttivi certificati a "marchio europeo" e dal sistema di qualità aziendale certificato dal RINA in base alle norme ISO 9001:2008.



Prestazioni

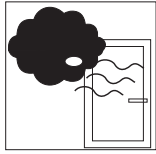


Tenuta all'acqua EN 1027 - EN 12208

Il serramento METRA, con una pressione del vento pari ad una velocità di 111,54 Km/h (600Pa) non ha avuto infiltrazioni d'acqua.

Pressione d'aria applicata Km/h	(0Pa)	(50Pa)	(100Pa)	(150Pa)	(200Pa)	(250Pa)	(300Pa)	(450Pa)	(600Pa)	(900Pa)
Classe raggiunta	0	32,2	45,53	55,77	64,39	72	78,87	96,59	111,54	136,6
	1A	2A	3A	4A	5A	6A	7A	8A	9A	E900

Capacità di un infisso di impedire infiltrazioni quando è investito da un flusso d'acqua ed è presente una differente pressione tra interno ed esterno.

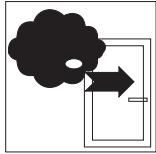


Permeabilità all'aria EN 1026 - EN 12207

Il serramento METRA, con una pressione del vento pari ad una velocità di 111,54 Km/h (600Pa) ha superato positivamente la prova.

Pressione d'aria applicata	(150Pa)	(300Pa)	(600Pa)	(600Pa)
Classe raggiunta	1	2	3	4

Caratteristica di un infisso chiuso di lasciare filtrare aria quando è presente una differenza di pressione tra l'interno e l'esterno; minori saranno i volumi dispersi, maggiore sarà la qualità del serramento.



Resistenza al vento EN 12211 - EN 12210

Il serramento METRA, con una pressione pari ad una velocità di 182,14 Km/h (2000Pa) non ha subito rotture o deformazioni permanenti.

Pressione d'aria applicata Con freccia di flessione	(400Pa)	(800Pa)	(1200Pa)	(1600Pa)	(2000Pa)	(>2000Pa)
Classe raggiunta	A (1/150)		B (1/200)		C (1/300)	
	1	2	3	4	5	Exxx

Capacità di un infisso sottoposto a forti pressioni e/o depressioni, come quelle causate dal vento, di mantenere una deformazione ammissibile, di conservare le proprietà iniziali a salvaguardia della sicurezza.

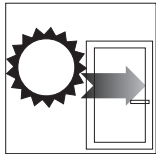


Potere fonoisolante EN ISO 140-3, EN ISO 717-1

Il serramento METRA è in grado di abbattere un rumore proveniente dall'esterno per via aerea fino a 48dB

Fino a 48 dB

Capacità di un serramento di attenuare i rumori esterni.



Trasmittanza Termica

Il serramento METRA rispetta le normative in materia di risparmio energetico.

Uf W/m ² K		1.98	NC 75 STH
Uw W/m ² K*		1.1	
Uf W/m ² K		1.87	NC 75 STH-i
Uw W/m ² K*		1.0	

* Finestre 1 anta 1230 x 1480 mm; vetro: Ug=0.6 W/m²K, psi=0.05 W/m K

La trasmittanza termica U è il flusso di calore che passa attraverso il serramento per m² di superficie e per ogni grado di differenza di temperatura tra interno ed esterno. L'unità di misura della trasmittanza termica è il W/m² K.

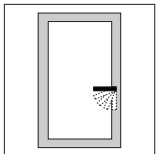


Resistenza all'effrazione EN 1627 - EN 1630

Il serramento METRA resiste in modo efficace ai tentativi di intrusione interna.

Classe di resistenza	RC1	RC2	RC3
----------------------	-----	-----	------------

Capacità di un infisso di resistere ad un'intrusione violenta a seguito di una applicazione di una forza fisica e con l'aiuto di attrezzi.

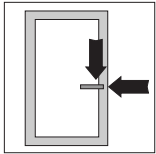


Forze di azionamento EN 13115

Il serramento METRA consente grande facilità di apertura con uno sforzo minimo.

Classe raggiunta	Classe 0	Classe 1	Classe 2
	-	100 N	30 N

Idoneità di un infisso di permettere una facile apertura con uno sforzo minimo.

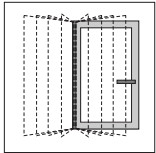


Resistenza meccanica EN 12046 - EN 13115

Il serramento METRA resiste ai carichi applicati senza torsioni, deformazioni permanenti o rotture.

Classe raggiunta	Classe 0	Classe 1	Classe 2	Classe 3	Classe 4
------------------	----------	----------	----------	----------	-----------------

Capacità di un infisso di resistere ai carichi applicati senza rotture, deformazioni permanenti o torsioni tali da pregiudicare il suo corretto funzionamento.

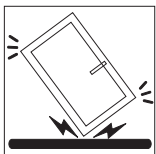


Resistenza ai cicli di apertura e chiusura EN 1191 - EN 12400

Il serramento METRA resiste efficacemente nel tempo ai cicli di apertura e chiusura (10.000 aperture per le finestre e 100.000 per le porte).

Classe raggiunta/N° di cicli	Finestre e porte				Solo porte				
	0	1	2	3	4	5	6	7	8
	-	5000	10000	20000	50000	100000	200000	500000	1000000

Capacità di un infisso di resistere nel tempo a ripetuti cicli di apertura e chiusura.



Resistenza all'urto (METODO DI PROVA CON CORPO DURO) EN 13049

Il serramento METRA resiste efficacemente agli urti.

Altezza di caduta	200 mm	300 mm	450 mm	700 mm	950 mm
Classe raggiunta	1	2	3	4	5

Capacità di un infisso di resistere in caso di urti involontari o accidentali.

Facciate continue

Finestre e porte a battente

Finestre e porte in Alluminio-Legno

Finestre e porte scorrevoli

Porte interne e pareti divisorie

Sistemi per Balconi

Verande

Sistemi oscuranti

Applicazioni fotovoltaiche

Accessori e complementi di design

Finiture e rivestimenti



METRA

METRA S.p.A. Via Stacca, 1 - 25050 Rodengo Saiano (BS) Italia
Tel. +39 030 6819.1 - Fax +39 030 6819990
servizioclienti@metra.it - www.metra.it



METRA utilizza per la sua documentazione carta ecologica e prodotti per la stampa a basso impatto ambientale.



Documentazione METRA
Brochure
NC 75 STH NC 75 STH-I - Italiano

Data di edizione: 04/2015 - Data di stampa: 04/2015